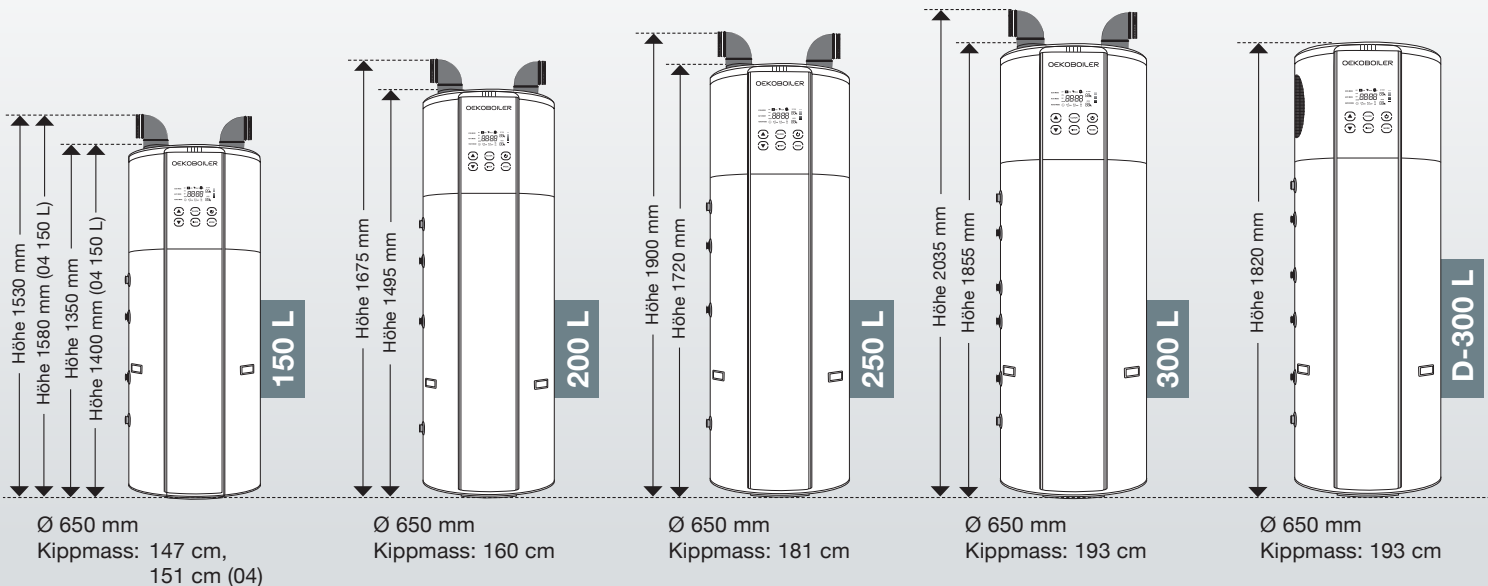


Bei allen Modellen sind folgende Funktionen standardmässig verbaut:

- ✔ Anschluss für die Zirkulationsleitung
- ✔ Notheizstab in Keramikhülle  
(konventioneller Heizstab bei Modell 02/150)
- ✔ Service Flansch  
(nicht bei 02 / 150 L)
- ✔ WiFi fähige Steuerung
- ✔ PV-Funktion Smart Grid Ready

Tankvolumen in Liter	Modell	Art.-Nr.	Energieklasse	Elektrische Anode	Magnesium-Backup-Anode	Tankmaterial	Zusatzregister	Direktventilation
150	OEKOBOILER ZG 02 / 150 L	488 150 002	A <sub>A</sub> F <sub>F</sub>	✔	✔	V2A		
	OEKOBOILER ZG 04 / 150 L	488 150 004	A <sub>A</sub> F <sub>F</sub>	✔	✔	V4A		
200	OEKOBOILER ZG 04 / 200 L	488 204 004	A <sub>A</sub> F <sub>F</sub>	✔	✔	V4A		
250	OEKOBOILER ZG 04 / 250 L	488 250 004	A <sub>A</sub> F <sub>F</sub>	✔	✔	V4A		
300	OEKOBOILER ZG 02 / 300 L	488 302 002	A <sub>A</sub> F <sub>F</sub>	✔	✔	V2A		
	OEKOBOILER ZG 02D / 300 L	488 304 012	A <sub>A</sub> F <sub>F</sub>	✔	✔	V2A		✔
	OEKOBOILER ZG 04 / 300 L	488 302 004	A <sub>A</sub> F <sub>F</sub>	✔	✔	V4A		
	OEKOBOILER ZG 04R / 300 L	488 300 004R	A <sub>A</sub> F <sub>F</sub>	✔	✔	V4A	✔	
	OEKOBOILER ZG 04D / 300 L	488 300 014	A <sub>A</sub> F <sub>F</sub>	✔	✔	V4A		✔
	OEKOBOILER ZG 04DR / 300 L	488 300 004DR	A <sub>A</sub> F <sub>F</sub>	✔	✔	V4A	✔	✔



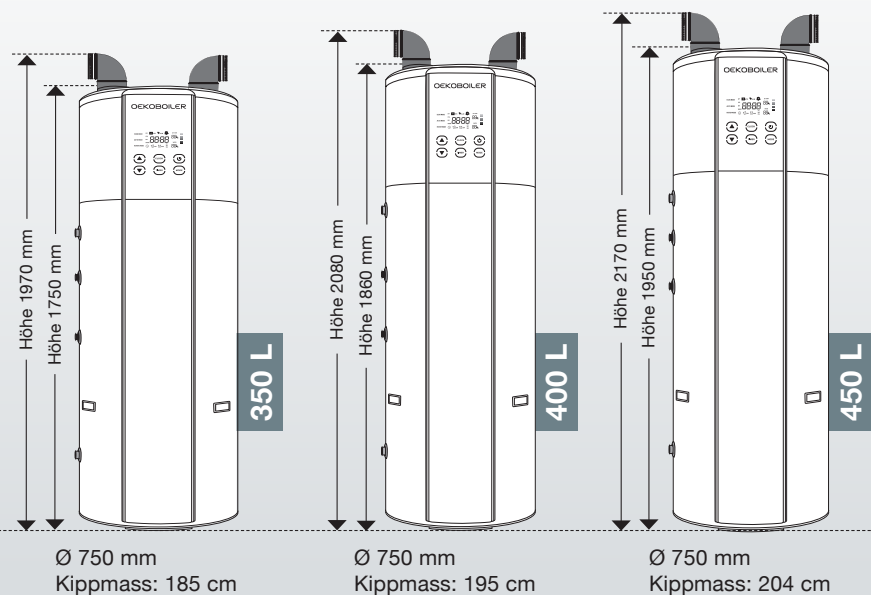
Tankvolumen in Liter	Modell	Art.-Nr.	Energieklasse	Elektrische Anode	Magnesium-Backup-Anode	Tankmaterial	Zusatzregister	Direktventilation
350	OEKOBOILER ZG 04 / 350 L	488 350 004	A <sup>+</sup> A <sub>TF</sub>	✓	✓	V4A		
	OEKOBOILER ZG 04 / 400 L	488 400 004	A <sup>+</sup> A <sub>TF</sub>	✓	✓	V4A		
400	OEKOBOILER ZG 04R / 400 L	488 400 004R	A <sup>+</sup> A <sub>TF</sub>	✓	✓	V4A	✓	
	OEKOBOILER ZG 02 / 450 L	488 450 004	A <sup>+</sup> A <sub>TF</sub>	✓	✓	V2A		
450	OEKOBOILER ZG 03 / 450 L	488 452 003	A <sup>+</sup> A <sub>TF</sub>	✓	✓	V2A	✓	
	OEKOBOILER ZG 04 / 450 L	488 452 004	A <sup>+</sup> A <sub>TF</sub>	✓	✓	V4A		
	OEKOBOILER ZG 04R / 450 L	488 450 004R	A <sup>+</sup> A <sub>TF</sub>	✓	✓	V4A	✓	

Bei uns finden Sie die breiteste Auswahl an unterschiedlichen Modellen für jeden Bedarf.

Vom Einfamilienhaus bis hin zum Mehrfamilienhaus ist der Oekoboiler die Lösung für eine effiziente Brauchwasser Erwärmung. Die Auswahl des richtigen Modells ist von verschiedenen Faktoren abhängig. Für die richtige Produktevaluation stehen Ihnen unsere Spezialisten jederzeit gerne, unverbindlich und kostenlos zur Verfügung.

Der Oekoboiler kann bei adäquater Lufttemperatur und im Kombi-Betrieb eine Zieltemperatur von bis zu 70 Grad erreichen. Der Notheizstab kann bei Bedarf jederzeit zugeschaltet werden.

- COP** COP steht für „Coefficient of Performance“ und bezeichnet die Effizienz der Wärmepumpe. Er gibt das Verhältnis von Wärmeleistung und der dazu erforderlichen Antriebsenergie (Strom) an. Dieser Wert wird unter Standardtestbedingungen gemessen (A20/W10-55). Oekoboiler ist führend in Sachen Effizienz.
- V2A** Rostfreier Chromnickelstahl. Er hat eine hohe chemische Beständigkeit gegen Wasser sowie verdünnte Säuren.
- V4A** Rostfreier Chromnickelstahl, mit zusätzlich 2% Molybdän legiert, ist widerstandsfähiger gegen Korrosion in salzhaltigen Medien. Je nach Wasserqualität oder der Nutzung einer Wasserenthärtungsanlage auf Salzbasis, kann diese Legierung vorteilhaft sein.

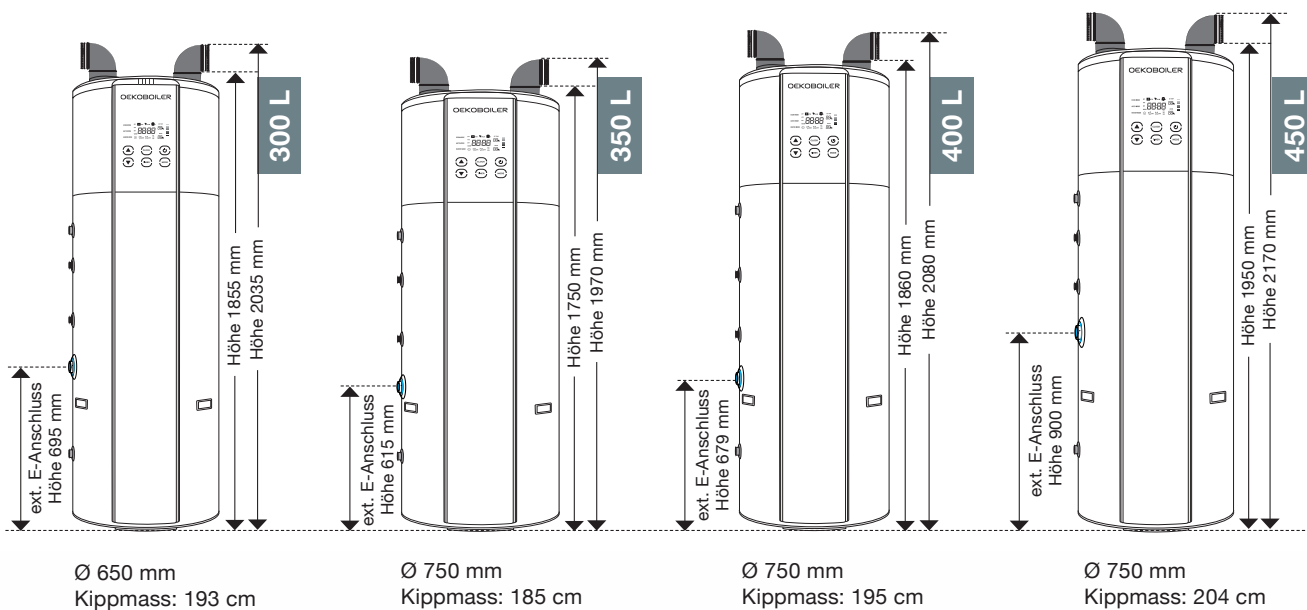


*Unsere Produktinformationen werden regelmässig aktualisiert. Dennoch können sich Ausstattungsmerkmale und technische Details im Zuge der Weiterentwicklung ändern. Die genannten Angaben verstehen sich daher ohne Garantie und stellen keine zugesicherten Eigenschaften dar. Verbindlich sind ausschliesslich die aktuell gültigen Produktspezifikationen, zu denen Ihnen unsere technischen Berater gerne Auskunft geben.*

STANDMODELLE PVE



Tankvolumen in Liter	Modell	Art.-Nr.	Energieklasse	Elektrische Anode	Magnesium-Backup-Anode	Tankmaterial
300	OEKOBOILER ZG 04 PVE / 300 L	488 300 004 PVE	A <sup>+</sup>	✓	✓	V4A
350	OEKOBOILER ZG 04 PVE / 350 L	488 350 004 PVE	A <sup>+</sup>	✓	✓	V4A
400	OEKOBOILER ZG 04 PVE / 400 L	488 400 004 PVE	A <sup>+</sup>	✓	✓	V4A
450	OEKOBOILER ZG 04 PVE / 450 L	488 450 004 PVE	A <sup>+</sup>	✓	✓	V4A



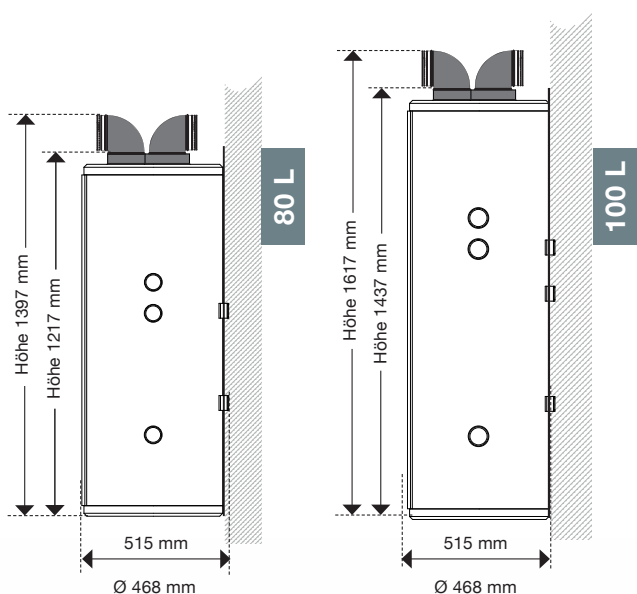
Die Modelle sind auf der linken Seite mit einem zusätzlichen 1 ½ Zoll Stutzen versehen für die Aufnahme eines Heizeinsatzes, welcher direkt mit der PV-Anlage oder dem Energie-Management-System gekoppelt werden kann.



Kompatibel mit ASKOHEAT welche mit dem OEKOBOILER gleich mitbestellt werden können. Die Leistung des Heizeinsatzes darf 3KW nicht überschreiten.

WAND-BOILER

Tank-volumen in Liter	Modell	Art. Nr.	Energie-klasse	Elektrische Anode	Magnesium-Backup-Anode	Tank-material
80	WANDBOILER OB-02V / 80 L	488 080 002	A+++	✓	✓	Stahl emailliert
100	WANDBOILER OB-02V / 100 L	488 100 002	A+++	✓	✓	Stahl emailliert



Modernes, benutzerfreundliches Touchscreen-Display – so komfortabel, wie man es von den OEKOBOILER-Modellen kennt.

PV HEIZEINSÄTZE, 7-STUFIG, FÜR PVE MODELLE

	Art. Nr.	Modell
ASKOHEAT	100 074	AHIR-TI-Plus 1.75 (230V/400V) für PVE Geräte von 300 - 450 L Geräte / 40cm
ASKOHEAT	100 075	AHIR-TI-Plus 3.50 (400V) für PVE Geräte von 350 - 450 L Geräte / 60cm

Die ASKOHEAT Heizkörper werden separat an die Stromversorgung im Haus und an die PV-Steuerung angeschlossen.