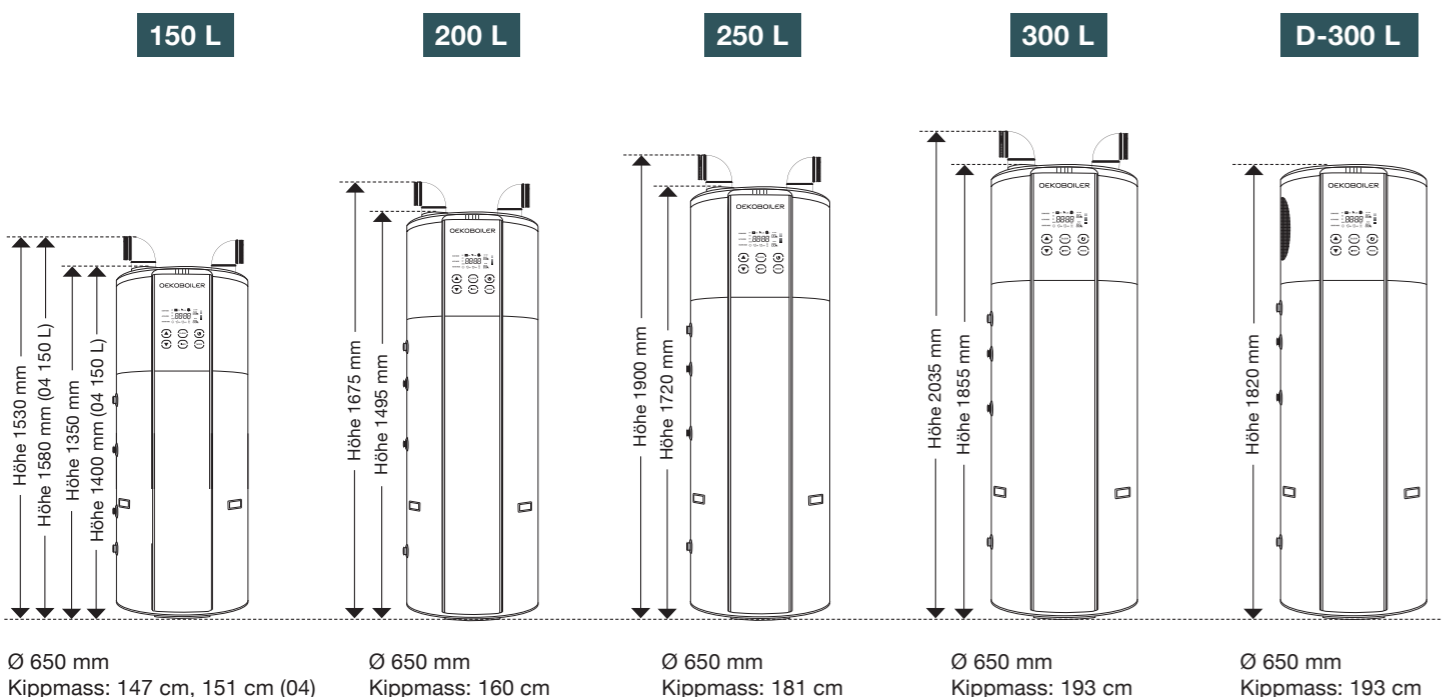


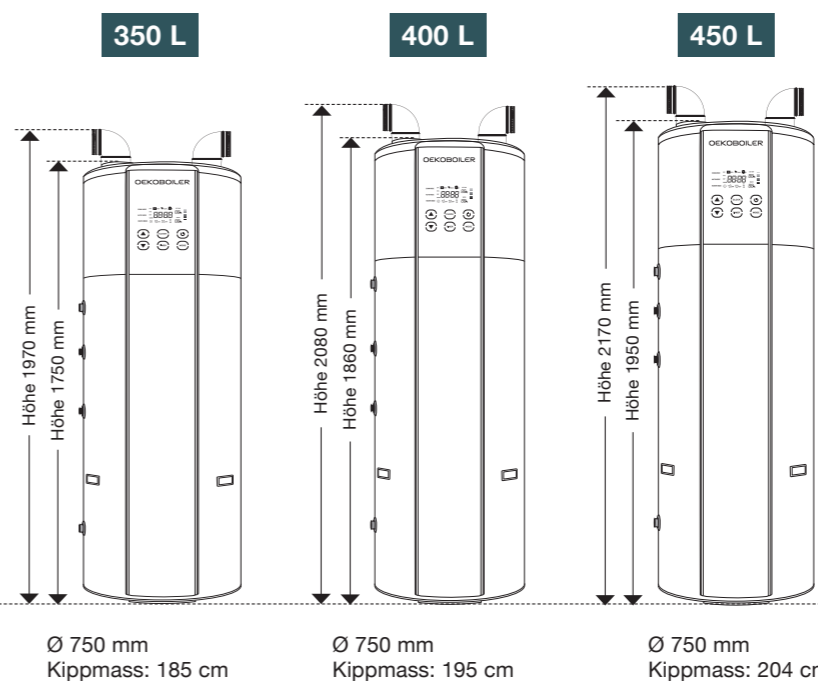
Bei allen Modellen sind folgende Funktionen standardmässig verbaut:

- ✔ Anschluss für die Zirkulationsleitung
- ✔ Notheizstab in Keramikhülle (konventioneller Heizstab bei Modell 02/150)
- ✔ Service Flansch (nicht bei 02 / 150 L)
- ✔ WiFi fähige Steuerung
- ✔ PV-Funktion Smart Grid Ready

Tankvolumen in Liter	Modell	Art. Nr.	COP nach EN 16147	Elektrische Anode	Magnesium-Backup-Anode	Tankmaterial	Zusatzregister	Direktventilation
150	OEKOBOILER 02 / 150 L	488 150 002	COP 5,21	✔	✔	V2A		
	OEKOBOILER 04 / 150 L	488 150 004	COP 5,21	✔	✔	V4A		
200	OEKOBOILER 04 / 200 L	488 204 004	COP 5,21	✔	✔	V4A		
250	OEKOBOILER 04 / 250 L	488 250 004	COP 5,21	✔	✔	V4A		
300	OEKOBOILER 02 / 300 L	488 302 002	COP 5,28	✔	✔	V2A		
	OEKOBOILER 02D / 300 L	488 304 012	COP 5,28	✔	✔	V2A		✔
	OEKOBOILER 04 / 300 L	488 302 004	COP 5,28	✔	✔	V4A		
	OEKOBOILER 04R / 300 L	488 300 004R	COP 5,28	✔	✔	V4A	✔	
	OEKOBOILER 04D / 300 L	488 300 004	COP 5,28	✔	✔	V4A		✔
	OEKOBOILER 04DR / 300 L	488 300 004DR	COP 5,28	✔	✔	V4A	✔	✔



Tankvolumen in Liter	Modell	Art. Nr.	COP nach EN 16147	Elektrische Anode	Magnesium-Backup-Anode	Tankmaterial	Zusatzregister	Direktventilation
350	OEKOBOILER 04 / 350 L	488 350 004	COP 5,14	✔	✔	V4A		
400	OEKOBOILER 04 / 400 L	488 400 004	COP 5,14	✔	✔	V4A		
	OEKOBOILER 04R / 400 L	488 400 004R	COP 5,14	✔	✔	V4A	✔	
450	OEKOBOILER 02 / 450 L	488 450 004	COP 5,14	✔	✔	V2A		
	OEKOBOILER 03 / 450 L	488 452 003	COP 5,14	✔	✔	V2A	✔	
	OEKOBOILER 04 / 450 L	488 452 004	COP 5,14	✔	✔	V4A		
	OEKOBOILER 04R / 450 L	488 450 004R	COP 5,14	✔	✔	V4A	✔	



Unsere Produktinformationen werden regelmässig aktualisiert. Dennoch können sich Ausstattungsmerkmale und technische Details im Zuge der Weiterentwicklung ändern. Die genannten Angaben verstehen sich daher ohne Garantie und stellen keine zugesicherten Eigenschaften dar. Verbindlich sind ausschliesslich die aktuell gültigen Produktspezifikationen, zu denen Ihnen unsere technischen Berater gerne Auskunft geben.

Bei uns finden Sie die breiteste Auswahl an unterschiedlichen Modellen für jeden Bedarf.

Vom Einfamilienhaus bis hin zum Mehrfamilienhaus ist der OekoBoiler die Lösung für eine effiziente Brauchwasser Erwärmung. Die Auswahl des richtigen Modells ist von verschiedenen Faktoren abhängig. Für die richtige Produkt-evaluation stehen Ihnen unsere Spezialisten jederzeit gerne, unverbindlich und kostenlos zur Verfügung.

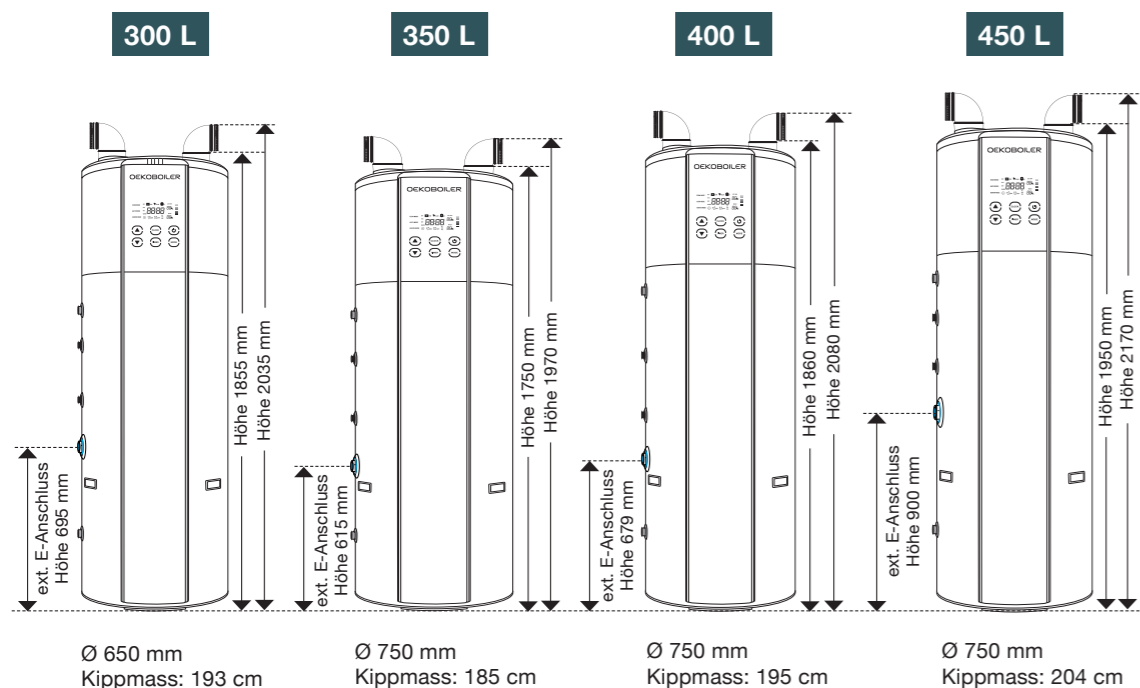
Der OekoBoiler kann bei adäquater Lufttemperatur und im Kombi-Betrieb eine Zieltemperatur von bis zu 70 Grad erreichen. Der Notheizstab kann bei Bedarf jederzeit zugeschaltet werden.

- COP** COP steht für „Coefficient of Performance“ und bezeichnet die Effizienz der Wärmepumpe. Er gibt das Verhältnis von Wärmeleistung und der dazu erforderlichen Antriebsenergie (Strom) an. Dieser Wert wird unter Standardtestbedingungen gemessen (A20/W10-55). OekoBoiler ist führend in Sachen Effizienz.
- V2A** Rostfreier Chromnickelstahl. Er hat eine hohe chemische Beständigkeit gegen Wasser sowie verdünnte Säuren.
- V4A** Rostfreier Chromnickelstahl, mit zusätzlich 2% Molybdän legiert, ist widerstandsfähiger gegen Korrosion in salzhaltigen Medien. Je nach Wasserqualität oder der Nutzung einer Wasserenthärtungsanlage auf Salzbasis, kann diese Legierung vorteilhaft sein.

STANDMODELLE PVE

Tank-volumen in Liter	Modell	Art. Nr.	COP nach EN 16147	Elektrische Anode	Magnesium-Backup-Anode	Tank-material
300	OEKOBOILER 04 PVE / 300 L	488 300 004 PVE	COP 5,28	✓	✓	V4A
350	OEKOBOILER 04 PVE / 350 L	488 350 004 PVE	COP 5,14	✓	✓	V4A
400	OEKOBOILER 04 PVE / 400 L	488 400 004 PVE	COP 5,14	✓	✓	V4A
450	OEKOBOILER 04 PVE / 450 L	488 450 004 PVE	COP 5,14	✓	✓	V4A

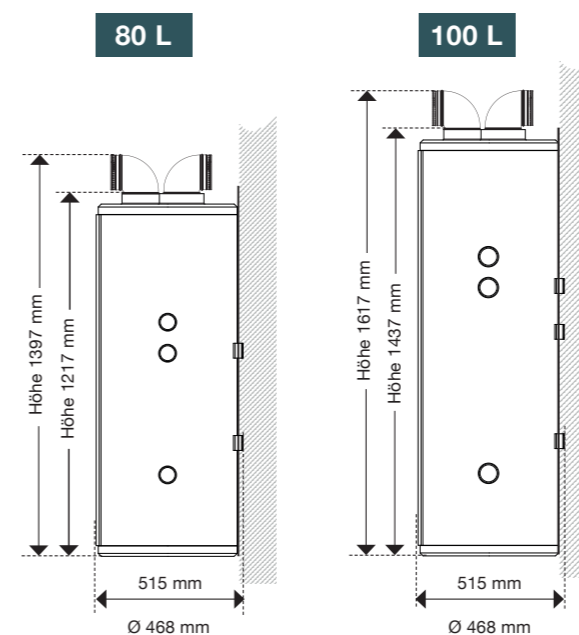
NEU!



Die Modelle sind auf der linken Seite mit einem zusätzlichen 1 1/2 Zoll Stutzen versehen für die Aufnahme eines Heizeinsatzes, welcher direkt mit der PV-Anlage oder dem Energie-Management-System gekoppelt werden kann.

WAND-BOILER

Tank-volumen in Liter	Modell	Art. Nr.	COP nach EN 16147	Elektrische Anode	Magnesium-Backup-Anode	Tank-material
80	WANDBOILER OB-02V / 80 L	488 080 002	COP 2,8	✓	✓	Stahl emailliert
100	WANDBOILER OB-02V / 100 L	488 100 002	COP 2,8	✓	✓	Stahl emailliert



Modernes, benutzerfreundliches Touchscreen-Display – so komfortabel, wie man es von den OEKOBOILER-Modellen kennt.



Kompatibel mit ASKOHEAT welche mit dem OEKOBOILER gleich mitbestellt werden können. Die Leistung des Heizeinsatzes darf 3KW nicht überschreiten.

PV HEIZEINSÄTZE, 7-STUFIG, FÜR PVE MODELLE

	Art. Nr.	Modell
ASKOHEAT	100 074	AHIR-TI-Plus 1.75 (230V/400V) für PVE Geräte von 300 - 450 L Geräte / 40cm
ASKOHEAT	100 075	AHIR-TI-Plus 3.50 (400V) für PVE Geräte von 350 - 450 L Geräte / 60cm

Die ASKOHEAT Heizkörper werden separat an die Stromversorgung im Haus und an die PV-Steuerung angeschlossen.