

MODELL	OEKOBOILER 04R 400 LITER
<b>BESCHREIBUNG</b>	<b>V4A Edelstahl Wärmepumpenboiler</b>
Eingangsleistung WP-Aggregat	Wärmepumpe 1.2 kW
Gesamtanschlussleistung	3.0 kW
Stromversorgung/Anschlusskabel mit Stecker	230 V/50 Hz – 13 A / 3 x 1.5 mm <sup>2</sup>
Kompressor	Panasonic / Rotary
Notheizstab (Elektroeinsatz)	1.2 kW
Maximale Wassertemperatur	70°C
Maximale Wassertemperatur WP	55°C
Kältemittel (nicht meldepflichtig)	R32 / 950 g
<b>Leistungskoeffizient COP nach EN 16147</b>	<b>Wärmepumpe 5,14</b>
Lärmpegel	55 dB
<b>WASSERTANK AUS EDELSTAHL</b>	
Material Wassertank	Edelstahl SUS 316 / V4A
Isolationsdicke PU	55 mm
Druckleistung	0.7 MPa
Maximaldruck	1.2 MPa
<b>HEIZLEISTUNG UND KONDENSATOREN</b>	
Kondensatormaterial	Edelstahl SUS 316 / V4A
Zusatzregister / Solarregister	1.3 m <sup>2</sup> Aussengewinde G 3/4" (AG)
<b>LÜFTUNGSSYSTEM INFORMATION</b>	
Luftkanalgrösse	Ø202 mm (reduzierbar auf 200 mm)
Luftvolumenstrom	750 m <sup>3</sup> /h / 6.63 m/s / 61.5 Pa.
<b>WEITERE TECHNISCHE ANGABEN</b>	
Arbeitsbereich mit Elektroeinsetzung	>-15°C
Arbeitsbereich ohne Elektroeinsetzung	>0°C
Legionellenschaltung	14 täglich – automatisch hinterlegt
Korrosionsschutz	Elektrische Anode und Magnesium Anode (backup)
Höhe Temperatursensor im Wassertank	722 mm
Gewicht	140 kg

Passendes Zubehör zum abgebildeten Modell

Schalungsbogen

- In SAFE Ausführung
- Verzinkt

Art.Nr. 200 070

Ø202 mm

Reduziert 202 > 200 mm

Bohrung für Wanddurchführung 210 mm

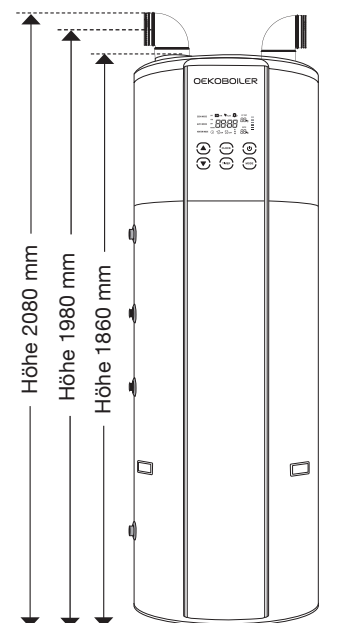
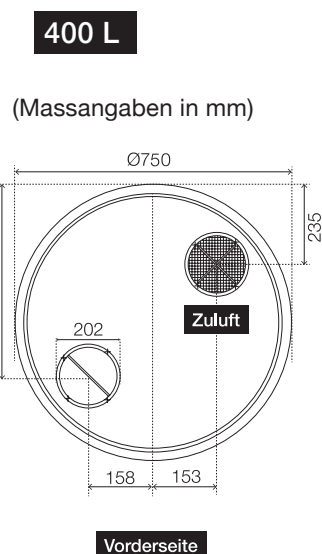
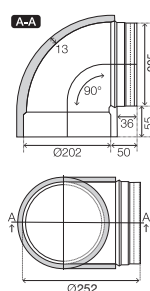
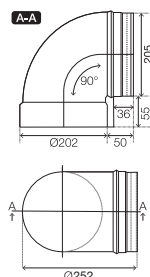
- In SAFE Ausführung
- Mit Armaflex vorisoliert, 13 mm

Art.Nr. 200 260

Ø202 mm

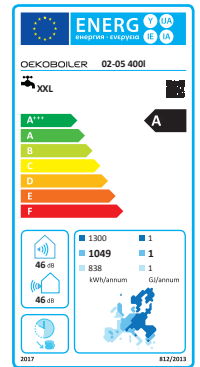
Reduziert 202 > 200 mm

Bohrung für Wanddurchführung 230 mm

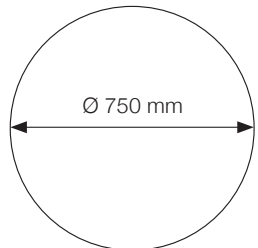


Modell	Art. Nr.	COP nach EN 16147	Elektrische Anode	Magnesium-Backup-Anode	Tankmaterial	Zusatzregister	Direktventilation
OEKOBOILER 04R / 400 L	488 400 004R	COP 5,14	✓	✓	V4A	✓	

**NEU!**



Frontansicht



Grundriss

