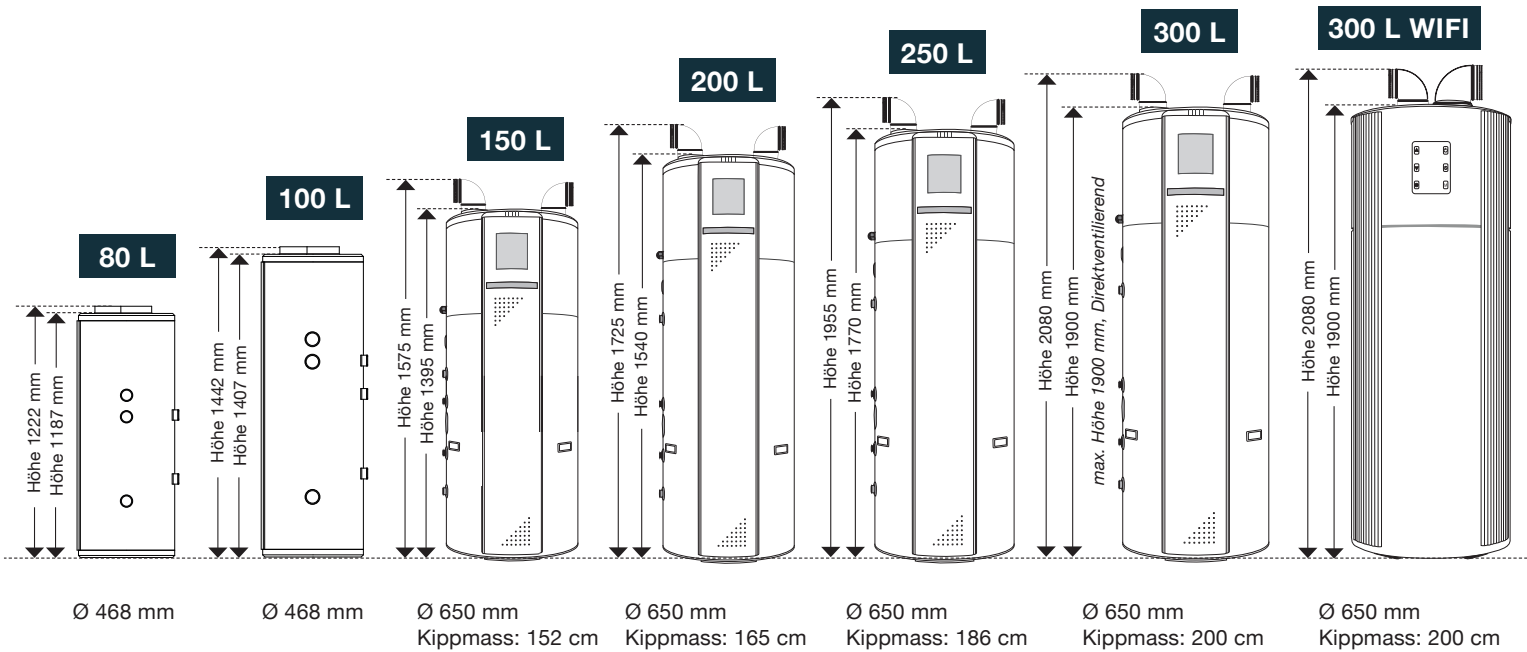


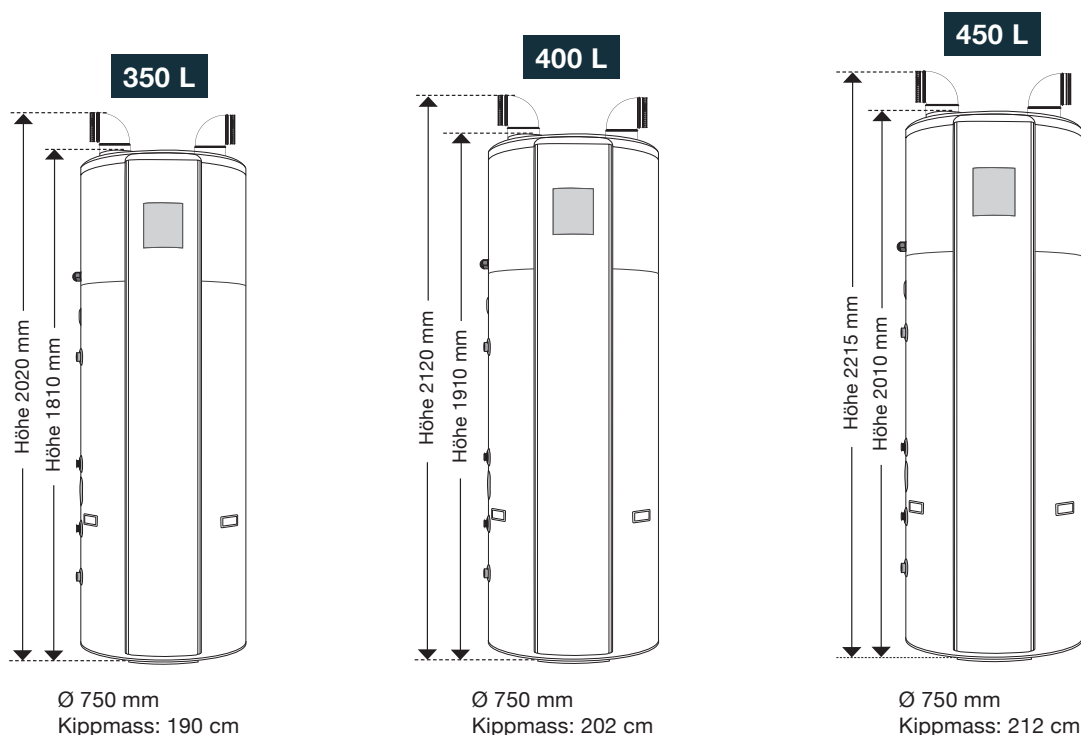
Bei allen Modellen sind folgende Funktionen standardmässig verbaut:

- ✔ Anschluss für die Zirkulationsleitung
- ✔ Notheizstab in Keramikhülle
(konventioneller Heizstab bei 150 L Modelle)
- ✔ Service Flansch
(nicht bei 150 L Modelle)

Tankvolumen in Liter	Modell/Bezeichnung	Art. Nr.	Magnesium Anode	Zusätzlich Elektrische Anode	PV-Funktion/ SmartGrid ready	Edelstahl	Zusatz Register	Direkt-ventilation	Wi-Fi-fähige Steuerung
80	Wandboiler OB-02V/80 L (COP 2.8)	488 080 002	✔	✔		Stahl emailliert			✔
	Wandboiler OB-02V/100 L (COP 2.8)	488 100 002	✔	✔		Stahl emailliert			✔
150	RS-Oekoboiler 02 / 150 L (COP 5.21)	488 150 002	✔			V2A			
	RS-Oekoboiler 02.1 / 150 L (COP 5.21)	488 150 002.1	✔		✔	V2A			
200	RS-Oekoboiler 04 / 200 L (COP 5.21)	488 204 004	✔	✔	✔	V4A			
250	RS-Oekoboiler 04 / 250 L (COP 5.43)	488 250 004	✔	✔	✔	V4A			
300	RS-Oekoboiler 02 / 300 L (COP 5.43)	488 302 002	✔			V2A			
	RS-Oekoboiler 02.1 / 300 L (COP 5.43)	488 302 002.1	✔		✔	V2A			
	RS-Oekoboiler 03 / 300 L (COP 5.43)	488 302 003	✔		✔	V2A	✔		
	RS-Oekoboiler 04 / 300 L (COP 5.43)	488 302 004	✔	✔	✔	V4A			
	RS-Oekoboiler 02D / 300 L (COP 5.43)	488 304 012	✔	✔		V2A		✔	
	RS-Oekoboiler 02.1D / 300 L (COP 5.43)	488 304 012.1	✔	✔	✔	V2A		✔	
	RS-Oekoboiler 04D / 300 L (COP 5.43)	488 304 014	✔	✔	✔	V4A	✔	✔	
	RS-Oekoboiler 13 / 300 L (COP 5.43)	488 302 013	✔		✔	V2A	✔		✔
	RS-Oekoboiler 14 / 300 L (COP 5.43)	488 302 014	✔	✔	✔	V4A			✔



350	RS-Oekoboiler 04 / 350 L (COP 5.14)	488 350 004	✓	✓	✓	V4A			
	RS-Oekoboiler 04 / 400 L (COP 5.14)	488 400 004	✓	✓	✓	V4A			
450	RS-Oekoboiler 02 / 450 L (COP 5.14)	488 450 004	✓			V2A			
	RS-Oekoboiler 02.1 / 450 L (COP 5.14)	488 450 004.1	✓		✓	V2A			
	RS-Oekoboiler 03 / 450 L (COP 5.14)	488 452 003	✓		✓	V2A	✓		
	RS-Oekoboiler 04 / 450 L (COP 5.14)	488 452 004	✓	✓	✓	V4A	✓		



Bei uns finden Sie die breiteste Auswahl an unterschiedlichen Modellen für jeden Bedarf.

Vom Einfamilienhaus bis hin zum Mehrfamilienhaus ist der OekoBoiler die Lösung für eine effiziente Brauchwasser Erwärmung.

Die Auswahl des richtigen Modells ist von verschiedenen Faktoren abhängig: Personenanzahl bei Vollbelegung, Einbausituation, Leitungssystem, Zirkulationsleitung, Speicherung von PV-Überschuss, etc. Für die richtige Produkt-evaluation stehen Ihnen unsere Spezialisten jederzeit, unverbindlich und kostenlos zur Verfügung.

Der OekoBoiler kann bei adäquater Lufttemperatur und im Kombi-Betrieb eine Zieltemperatur von bis zu 70 Grad erreichen. Der Notheizstab kann bei Bedarf jederzeit zugeschaltet werden.

- COP** COP steht für „Coefficient of Performance“ und bezeichnet die Effizienz der Wärmepumpe. Er gibt das Verhältnis von Wärmeleistung und der dazu erforderlichen Antriebsenergie (Strom) an. Dieser Wert wird unter Standardtestbedingungen gemessen (A20/W10-55). OekoBoiler ist führend in Sachen Effizienz.
- V2A** Rostfreier Chromnickelstahl. Er hat eine hohe chemische Beständigkeit gegen Wasser sowie verdünnte Säuren.
- V4A** Rostfreier Chromnickelstahl, mit zusätzlich 2% Molybdän legiert, ist widerstandsfähiger gegen Korrosion in salzhaltigen Medien. Je nach Wasserqualität oder der Nutzung einer Wasserenthärtungsanlage auf Salzbasis, kann diese Legierung vorteilhaft sein.